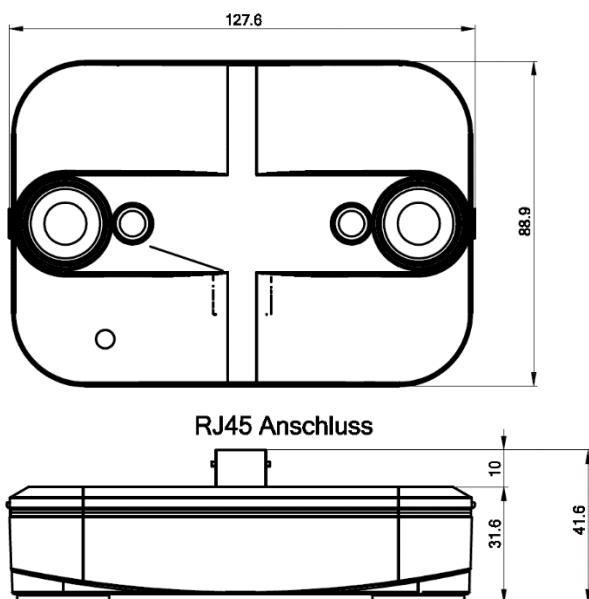


- Funktionsweise:** 3D Stereo Vision Distanz Messung
- Maße(BxTxH)PC2:** 13.0 x 9.4 x 3.0 cm
- Gewicht:** PC2: 350gr
- Installationswinkel:** +/- 15° X-Achse und +/-5° Y-Achse
- Betriebstemperatur:** 0° bis 45 °C ohne PA-PC2-OH / -25° bis 60°C mit PA-PC2-OH (nur PC2)
- Lagerungstemperatur:** -20° bis 70°
- Luftfeuchtigkeit:** 20% bis 80%
- Anschlüsse:** RJ-45 Ethernet
- Stromversorgung:** PoE Class 0 (IEEE 802.3af)
- Stromverbrauch:** < 5W
- Erforderliche Lichtverhältnisse:** min. 2 lux
- Datenspeicherung:** > 120 days
- Max. Personentracking:** > 200 Personen simultan
- Prozessortypen:** 2nd Generation – Zusatzfeatures Gender Statistics & Staff Exclusion
- Montagehöhe PC2:** 2.20m bis 6,0m (höhere Montagehöhen mit PC3 Sensoren)

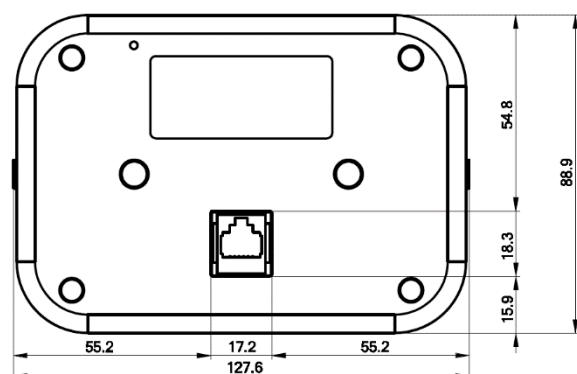


Montagehöhen und Erfassungsbereiche:

	Standard Sensor	Sensor mit erweitertem Abdeckungsbereich	
Modell	Xovis PC2S	Xovis PC2S-UL	Xovis PC2S-L
Installationshöhen	2,2m bis 6,0m	2,2m bis 3,5m	2,2m bis 6,0m
Erfassungsbereich bei folgender Montagehöhe			
2,5m Montagehöhe	2,26m x 1,46m	2,50m x 2,16m	1,86m x 1,06m
3,0m	3,53m x 2,10m	4,88m x 4,04m	3,73m x 2,10m
3,5m	4,69m x 2,95m	6,75m x 5,70m	5,65m x 3,19m
4,0m	5,84m x 3,68m	-	7,49m x 4,24m
4,5m	7,00m x 4,41m	-	9,34m x 5,29m
5,0m	7,00m x 5,00m	-	10,65m x 6,35m
5,5m	7,00m x 5,00m	-	10,65m x 7,40m
6,0m	-	-	10,65m x 7,98m



Abmessungen Xovis PC2



Vorteile und Eigenschaften des Xovis Sensoren

Flexible Gestaltung von Zähllinien
Ermöglicht optimale Anpassung an örtliche Situation

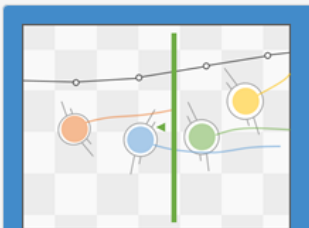
Bis zu 99 Zähllinien und 99 Zonen können je Sensor verwendet werden – bei hohen Decken können somit mehrere Eingänge ggf. mit einem Sensor gezählt werden



Datenschutz 100% gewährleistet – Rückstellung der Anonymisierung nur mit Master Key, über die normalen Admin Zugänge ist dies ohne Master Key nicht möglich!

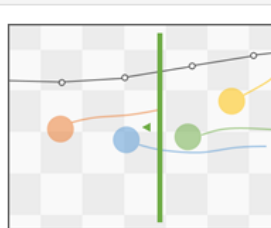
Privacy mode

Choose the level of privacy you want the sensor to operate with. Attention: Lowering the level of privacy always requires the sensor unique key to be entered!



Level 0

No restrictions. Live video image stream and tracked person paths are shown.



Level 1

No video stream. Only still scene image is shown. Stream of tracked person paths is shown without restriction.



Level 2

No image information at all. No image of the observed scene is shown at all. Stream of tracked person paths is shown without restriction.



Level 3

No image and path information. No image of the observed scene is shown. No tracked person paths are shown.

Level 0:

- Live Bild
- Größe + Personen Pfade

Level 1:

- Kein Live Bild – nur Standbild
- Größe + Personen Pfade

Level 2:

- Kein Bild
- Größe + Personen Pfade

Level 3:

- Kein Bild
- Keine Personen Pfade, keine Größen

Einfachste Einrichtung

1. Sensor mechanisch montieren und Netzkabel anschließen
2. Montagehöhe im Sensor einstellen (*Mounting Height*)
3. Person zur Verifizierung der Zählhöhen unter dem Sensor platzieren und ggf. anhand der Körpergröße kleinere Korrektur vornehmen (*Detect height*)
4. Danach können die Zähllinien definiert werden und der Bodenbereich markiert werden (*genauere Informationen finden Sie in der Anleitung*)

Sensor name:

Sensor group:

Mounting height: ?

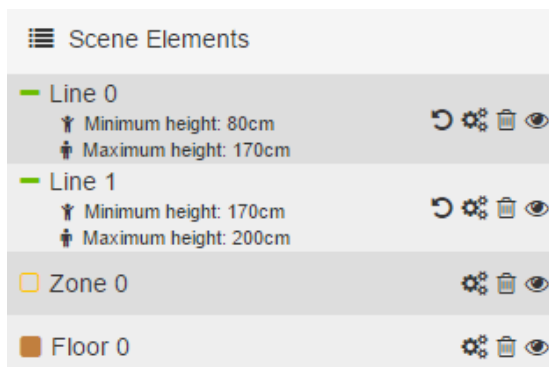
Power frequency: ?

Rotate scene: ?

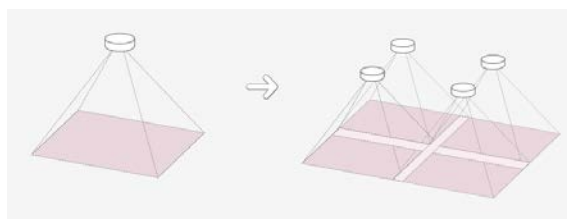
Coordinate mode: ?

Detect height:

Getrennte Zählung von Personengruppen verschiedener Größen möglich, z.B. Kinder und Erwachsene getrennt erfassen



Multisensor Support
Große Zählbereiche und Zonen können durch Zusammenschaltung von bis zu 9 Sensoren abgedeckt werden



Datenzugriffsmöglichkeiten

RESTful Web Interface

Request Types	HTTP Get Requests
Genutzte Ports	Port 80: http Port 443: https
Abrufbar (Auszug)	Echtzeitdaten der Zonen und Zähllinien
	Daten bestimmter Zeiträume
	Sensor Status
	Weitere siehe API Beschreibung

Event Stream (optional)

Ausgabe der aktuellen Personen mit Größe, Koordinaten etc. für Fremdsysteme

Automatischer Data Push

Datentypen	Zähllinien Zonen Occupancy
Push Intervall	Minuten (1, 5, 15) Stunden (1) Tage (1)
Datenintervall (Zähldaten)	Minuten (1, 5, 15, 30) Stunden (1, 6, 12) Tage (1)
Protokoll	HTTP(S), FTP, SFTP, SSH
Push Format	Xovis XML v1 / v2, JSON
Statistik Tools	<i>Vemcount Lokal</i> <i>Vemcount Cloud</i>

Zubehör:



PA-PC2-C STANDARD GEHÄUSE

Das PA-PC2-C ist ein weisses Cover, dass auf den Sensor geklickt werden kann. Es ist im Lieferumfang des PC2 Sensors enthalten.



PA-PC2-SM AUFPUTZ-GEHÄUSE

Gehäuse zur Aufputz-Montage. Ethernetkabel und Schrauben sind im Lieferumfang enthalten.



PA-PC-2-FM UNTERPUTZ-GEHÄUSE

Gehäuse zur Unterputz-Montage. Schrauben zur Montage sind im Lieferumfang enthalten.



PA-PC2-OH OUTDOOR-GEHÄUSE

Außengehäuse für die Montage im Freien, schützt den Sensor vor Regen und Feuchtigkeit. Schrauben zur Montage sind im Lieferumfang enthalten.



PA-PC2-P PIVOT MONTAGE-KIT

Pivot Montage-Kit zur flexiblen Montage, für alle Varianten von Decken. Schrauben und Kugelkopfgelenk sind im Lieferumfang enthalten.



PA-PC2-MP MONTAGEPLATTE

Deckenmontageplatte zur Predefinition von Montagepositionen. Schrauben sind im Lieferumfang enthalten.



PA-PC2-TA GEWINDE ADAPTER

Adapter für 1/4" Gewinde inkl. Schrauben zur Befestigung am Sensor.



PA-PC2-C PLASTIKABDECKUNG

Plastikabdeckung für PC-2 Sensor in weiss.



PA-PC2-CB

Plastikabdeckung für PC-2 Sensor in schwarz.